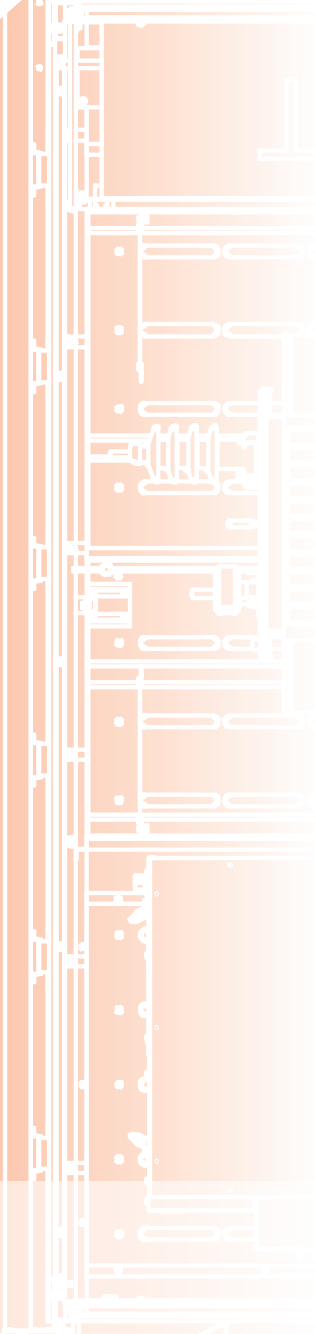




PT Metálico

Compact Substation
Station Compacte



Juntos inovamos

PT Metálico

PT Metálico compacto projetado para instalação ao ar livre. As suas dimensões permitem redução no custo de transporte, bem como o espaço de instalação necessário.

Feito em construção soldada, este edifício tem os seguintes compartimentos que são totalmente segregados:

- Compartimento para cubículo de média tensão.
- Compartimento para transformadores de distribuição.
- Compartimento para a placa de distribuição em baixa tensão.

Overview

Is a compact substation designed for outdoor installation. Its small dimensions allow for optimal transport cost as well as the required installation space.

Made in welded construction, this building has the following compartments that are fully segregated:

- Compartment for medium voltage cubicle
- Compartment for distribution transformers.
- Compartment for the low voltage distribution board.

Vue d'ensemble

Est un station compacte conçu pour une installation extérieure. Ses petites dimensions permettent des coûts du transport optimal ainsi que l'espace nécessaire pour l'installation

Fabriqué dans la construction soudée, ce bâtiment a les compartiments suivants qui sont entièrement distincts:

- Compartiment pour cabine de moyenne tension.
- Compartiment pour les transformateurs de distribution.
- Compartiment pour le conseil de distribution basse tension.



PT Metálico
Compact Substation
Station Compacte

Características

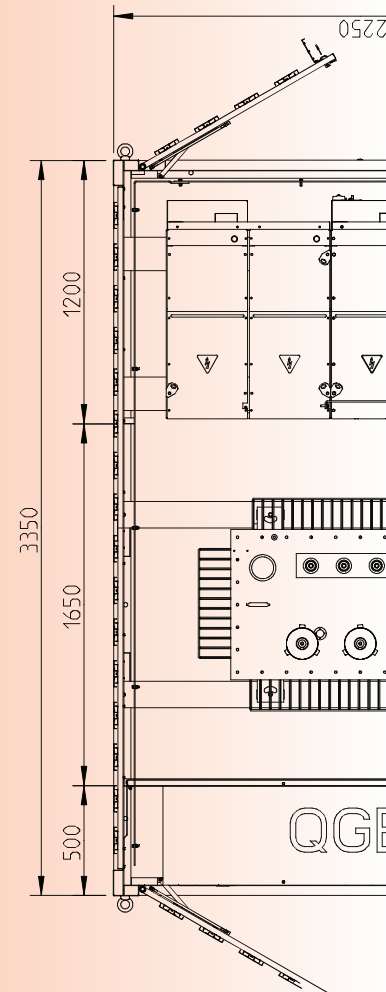
- Totalmente testado na fábrica.
- Totalmente fabricado em aço inoxidável (opcionalmente no zinco).
- Resistente a ambientes extremos - protegidos contra a corrosão.
- Sistema de ventilação anti-condensação Especial.
- Simple de integrar em ambientes rurais e urbanos.
- Alta flexibilidade na distribuição do espaço interior.
- Adaptado a vários tipos de equipamentos (público e privado).
- Fácil de transportar (20 ou 40 pés contentores) e montar.
- Área de instalação pequena.
- Baixa manutenção.
- Baixo custo de construção.
- Prazos de entrega curtos.

Characteristics

- Fully tested in the factory.
- Completely manufactured in stainless steel (optionally in zinc).
- Resistant to extreme environments - protected against corrosion.
- Special anti-condensation ventilation system.
- Simple to integrate in rural and urban environments.
- High flexibility in the distribution of inner space.
- Adapted to several types of equipment (public and private).
- Easy to transport (20 or 40-foot containers) and assemble.
- Small installation area.
- Low maintenance.
- Low construction cost.
- Short delivery times.

Caractéristiques

- Entièrement testé en usine.
- Entièrement fabriqué en acier inoxydable (éventuellement en zinc).
- Résistant aux environnements extrêmes - protégé contre la corrosion.
- Système de ventilation anti-condensation spécial.
- Simple à intégrer dans les milieux ruraux et urbains.
- Une grande flexibilité dans la distribution de l'espace intérieur.
- Adapté à plusieurs types d'équipements (publics et privés).
- Facile à transporter (20 ou 40 pieds conteneurs) et à assembler.
- Petite zone d'installation.
- Peu d'entretien.
- Faible coût de la construction.
- Délais de livraison courts.
- Solution clé en main



PT Metálico
Compact Substation
Station Compacte

Características eléctricas | Electrical Characteristics | Caractéristiques électriques

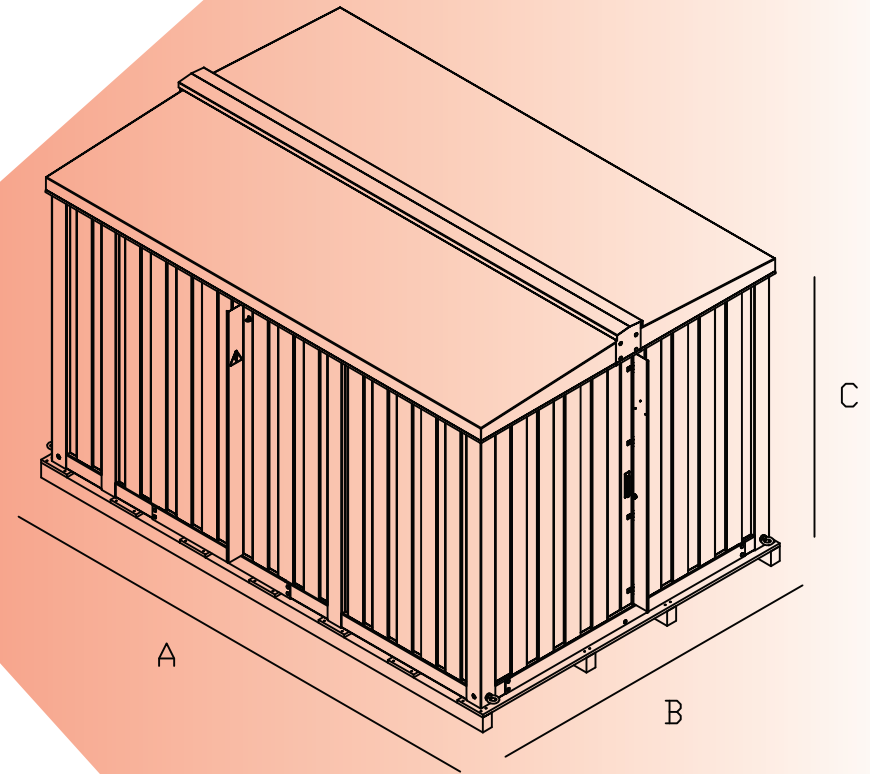
Medium Voltage	up to 36 KV	
Low Voltage	up to 1000 V	
Normafix	Check respective specifications	
Fluofix GC	Check respective specifications	
Transformer	Rated voltage up to 36 KV	Power up to 1600 KVA
Earth Circuit	Earth protection circuit - 20x1 copper tape with 20mm ² section Earth service circuit - insulated copper tape with 35 mm ² section	

Características mecânicas | Mechanical characteristics | Caractéristiques mécaniques

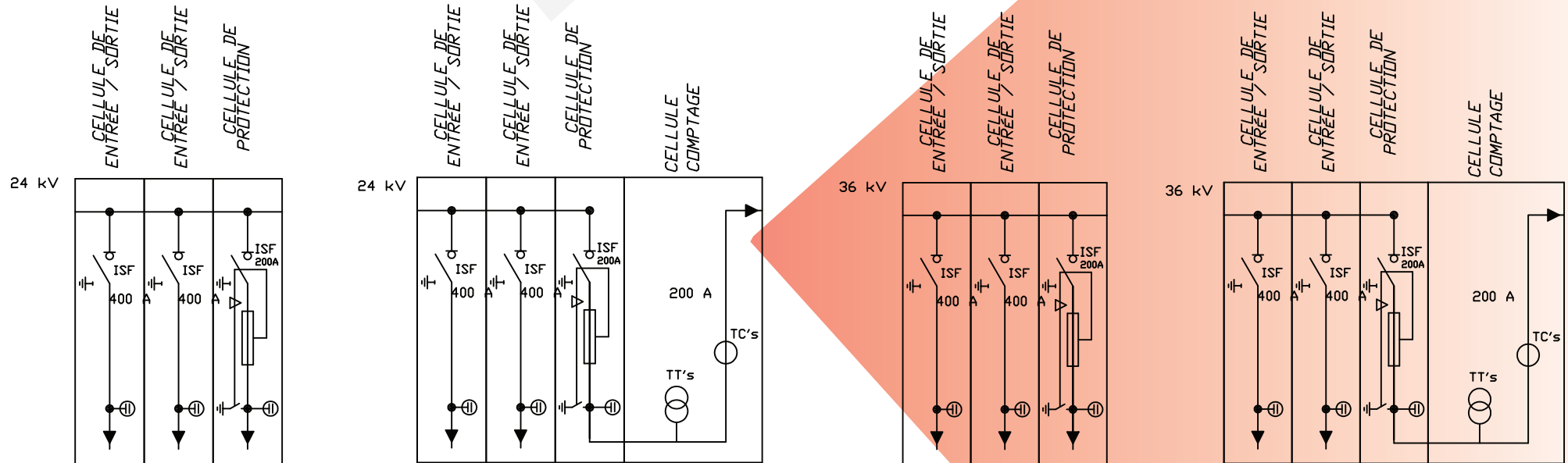
Protection degree (IEC 60529 EN 50102)	All compartments (MV, LV and Transf.) possess IP 35D	
Standard color	RAL 7032	

Dimensões mm | Dimensions mm | Dimensions mm

Model	MG630	MG1000	MG630 (36)	MG1000 (36)
Depth A	3400	3400	3400	5650
Width B	1600	2300	2300	2300
Height C	2100	2300	2300	2500



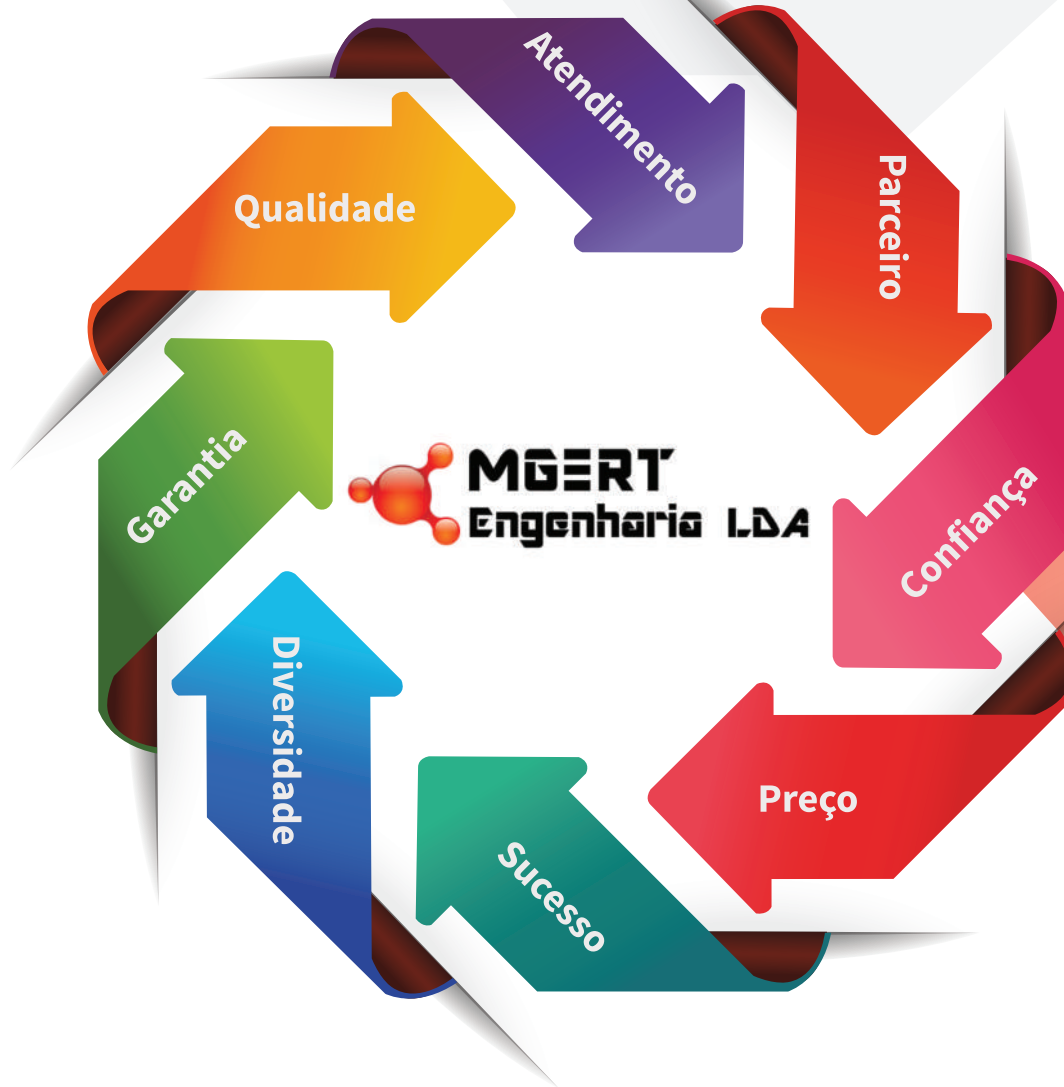
PT Metálico
Compact Substation
Station Compacte



Outras soluções sobre consulta

PT Metálico
Compact Substation
Station Compacte

Todos os bons caminhos o trazem até nós!



SEDE E ARMAZÉM CENTRAL

Rua José Fontana, nº 74
Zona Industrial Santa Marta de Corroios
2845-408 Amora PORTUGAL
Tel. (+351)962 948 509
Tel. (+351)926 627 622

geral@mgert.pt
mgert.lda@gmail.com
www.mgert.pt

PT Metálico
Compact Substation
Station Compacte

